

Innovativ.
Richtungsweisend.

eaton.com/at

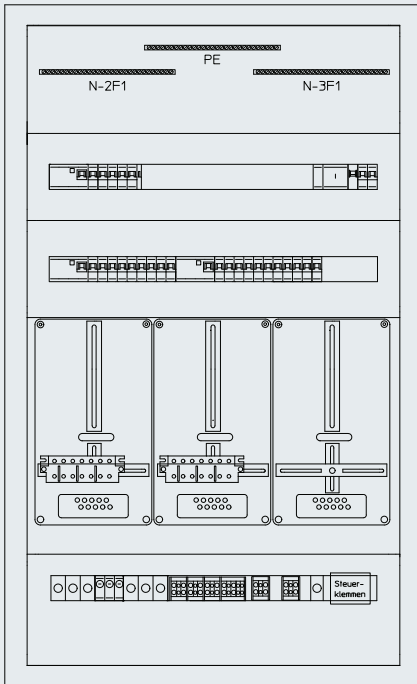
Heimverteiler Vorarlberg



Foto: Ausführung Lutz

EATON
Powering Business Worldwide





Ausführung Alfenz

Aufputzverteiler Farbe Weiß Zählerplätze: 3 Nachzählerreihen: 2

Art.Nr. 173124

Außenabmessungen HxBxT in mm: 1260x800x262

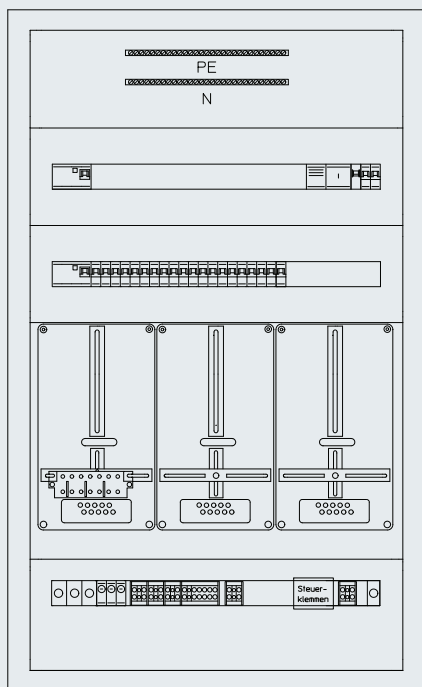
- ▶ 1 Stk. HKL 4-polig, 25mm²
- ▶ 2 Stk. HKL 1-polig, 25mm²
- ▶ 2 Stk. FCFBD02DI-3
- ▶ 6 Stk. Z-D02/SK
- ▶ 6 Stk. Z-D02/PE-35
- ▶ 6 Stk. Z-D02/SE-35
- ▶ 1 Stk. SPCT2-280/3
- ▶ 2 Stk. Zählersteckleiste
- ▶ 2 Stk. Zählerschleife verdrahtet
- ▶ 1 Stk. FCFBD02DI-1
- ▶ 1 Stk. Z-D02/SK
- ▶ 1 Stk. Z-D02-D01/PE-10
- ▶ 1 Stk. Z-D01/SE-10
- ▶ 1 Stk. Tarifklemmleiste
- ▶ 1 Stk. Z-SCH230/25-40
- ▶ 1 Stk. Z-SCH230/1/25-11
- ▶ 1 Stk. Z-S/WTN
- ▶ 2 Stk. PLSM-C2-MW
- ▶ 3 Stk. PFIM-40/4/003-XG/A
- ▶ 1 Stk. PLSM-C16/3-MW
- ▶ 6 Stk. PLSM-C16-MW
- ▶ 10 Stk. PLSM-C13-MW
- ▶ 1 Stk. PLSM-C6-MW
- ▶ 1 Stk. PLSM-C16/3N-MW
- ▶ 1 Stk. PLSM-C13/1N-MW
- ▶ 3 Stk. KL-29 Klemmschiene

Sicherungssockel D02 3polig
Schraubkappe D02
Passeinsatz D02 35A
Sicherungseinsatz D02 35A
Überspannungsableiter T2 3polig

Sicherungssockel D02 1polig
Schraubkappe D02
Passeinsatz D02-D01 10A
Sicherungseinsatz D01 10A

Installationsschütz 25A, 4polig
Installationsschütz 25A, 2polig Ö/S
Umschalter Tag-0-Nacht
Leitungsschutzschalter C 2A, 1polig
FI-Schalter Type XG/A, 40A, 4polig, 30mA
Leitungsschutzschalter C 16A, 3polig
Leitungsschutzschalter C 16A, 1polig
Leitungsschutzschalter C 13A, 1polig
Leitungsschutzschalter C 6A, 1polig
Leitungsschutzschalter C 16A, 3+Npolig
Leitungsschutzschalter C 13A, 1+Npolig

zweiter Zählerplatz vorbereitet für Anlagen mit Wärmepumpen



Ausführung Lutz

Unterputzverteiler Farbe Weiß Zählerplätze: 3 Nachzählerreihen: 2

Art.Nr. 107389

Mauerwannenabmessungen HxBxT in mm: 1235x754x240

Aufputzverteiler Farbe Weiß Zählerplätze: 3 Nachzählerreihen: 2

Art.Nr. 147421

Außenabmessungen HxBxT in mm: 1260x800x262

- ▶ 1 Stk. HKL 4-polig, 25mm²
- ▶ 2 Stk. HKL 1-polig, 25mm²
- ▶ 1 Stk. FCFBD02DI-3
- ▶ 3 Stk. Z-D02/SK
- ▶ 3 Stk. Z-D02/PE-35
- ▶ 3 Stk. Z-D02/SE-35
- ▶ 1 Stk. SPBT12-280/3
- ▶ 1 Stk. Zählersteckleiste
- ▶ 1 Stk. Zählerschleife verdrahtet
- ▶ 1 Stk. FCFBD02DI-1
- ▶ 1 Stk. Z-D02/SK
- ▶ 1 Stk. Z-D02-D01/PE-10
- ▶ 1 Stk. Z-D01/SE-10
- ▶ 1 Stk. Tarifklemmleiste
- ▶ 1 Stk. Z-SCH230/25-40
- ▶ 1 Stk. Z-S/WTN
- ▶ 2 Stk. PLSM-C2-MW
- ▶ 2 Stk. PFIM-40/4/003-XG/A
- ▶ 9 Stk. PLSM-C16-MW
- ▶ 10 Stk. PLSM-C13-MW
- ▶ 1 Stk. PLSM-C6-MW
- ▶ 1 Stk. TR-G3/8
- ▶ 2 Stk. KL-29 Klemmschiene

Sicherungssockel D02 3polig
Schraubkappe D02
Passeinsatz D02 35A
Sicherungseinsatz D02 35A
Blitzstrom-Überspannungsableiter T1+T2 3polig

Sicherungssockel D02 1polig
Schraubkappe D02
Passeinsatz D02-D01 10A
Sicherungseinsatz D01 10A

Installationsschütz 25A, 4polig
Umschalter Tag-0-Nacht
Leitungsschutzschalter C 2A, 1polig
FI-Schalter Type XG/A, 40A, 4polig, 30mA
Leitungsschutzschalter C 16A, 1polig
Leitungsschutzschalter C 13A, 1polig
Leitungsschutzschalter C 6A, 1polig
Klingel-Transformator 8VA, 4-8-12V

Ausführung leer

U-VR-3/1150-3Z/2NZR-W

Unterputzverteiler Farbe Weiß Zählerplätze: 3 Nachzählerreihen: 2

Art.Nr. 276139

Mauerwannenabmessungen HxBxT in mm: 1235x754x240

U-VR-3/1150-3Z/2NZR

Unterputzverteiler Farbe Grau Zählerplätze: 3 Nachzählerreihen: 2

Art.Nr. 276138

Mauerwannenabmessungen HxBxT in mm: 1235x754x240

U-VR-3/1300-3Z/3NZR

Unterputzverteiler Farbe Grau Zählerplätze: 3 Nachzählerreihen: 3

Art.Nr. 144653

Mauerwannenabmessungen HxBxT in mm: 1385x754x240

- ▶ Abholbereit bei Ihrem Elektrogroßhändler
- ▶ Basisbestückt mit hochwertigen Schutzschaltgeräten vom Marktführer
- ▶ Pulsstromsensitiver FI-Schalter für moderne Haushaltsgeräte, mit hoher Zuverlässigkeit gegen Fehlauflösungen
- ▶ Überspannungsableiter steckbar, höchste Dauerspannung $U_c = 280V AC$
- ▶ Bestückung leicht erweiterbar
- ▶ 3-Stufenverteiler in bewährter Qualität
- ▶ Farbe RAL 9016 (weiß) oder RAL 7035 (grau)
- ▶ Tür rechts oder links anschlagbar
- ▶ Verteiler für den Innenraum (IP30)

Für individuell gefertigte Zähler- oder Installationsverteiler entsprechend Ihrer Vorgaben und der EN 61439 sprechen Sie Ihren Außendienstbetreuer an oder schreiben Sie unserer Projektierung.

Tel.: 0676-8995-DW

E-Mail: ProjektierungVienna@Eaton.com



Hasenschwandtner

DW: 2342



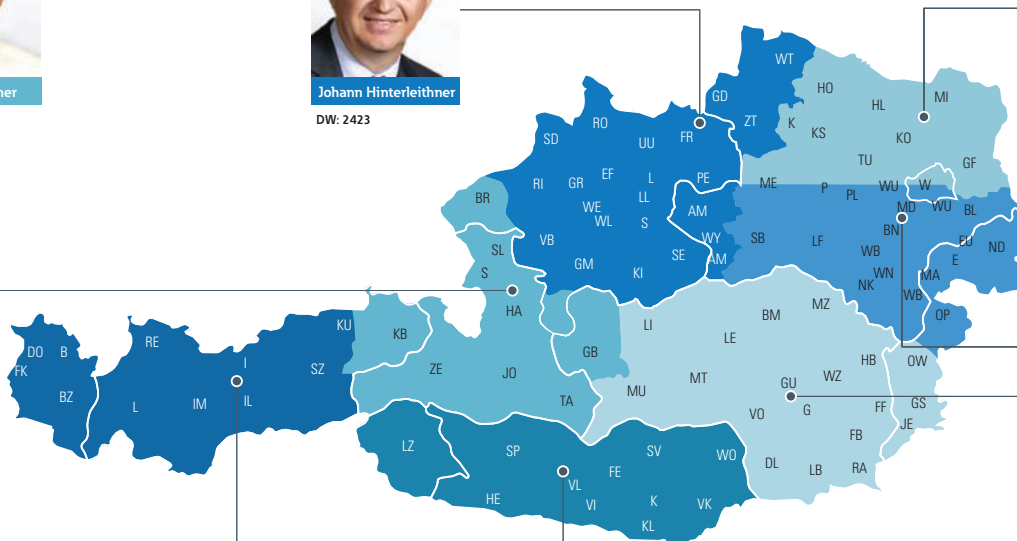
Johann Hinterleithner

DW: 2423



Christian Hagen

DW: 3223



Stefan Holler

DW: 3025



Ingo Kalkschmid

DW: 2383



Gerold Walder

DW: 2112



Hannes Giber

DW: 2811

Eaton Industries (Austria) GmbH
 Scheydgasse 42
 A-1210 Wien

© 2019 / 2020 by Eaton Industries (Austria) GmbH
 Alle Rechte vorbehalten
 eaton.com/at



Powering Business Worldwide